

TM-63 前蓋用ステー

Lid Stay



特長

クッションを使用していますので、蓋を開けたときの衝撃を和らげます。

用途

キャビネット・家具等

注意事項

サラねじ又はサラリベットで取り付ける場合は、取付側に面取り加工を施してください。

Characteristic

Using a cushion to reduce the shock when opening.

Application

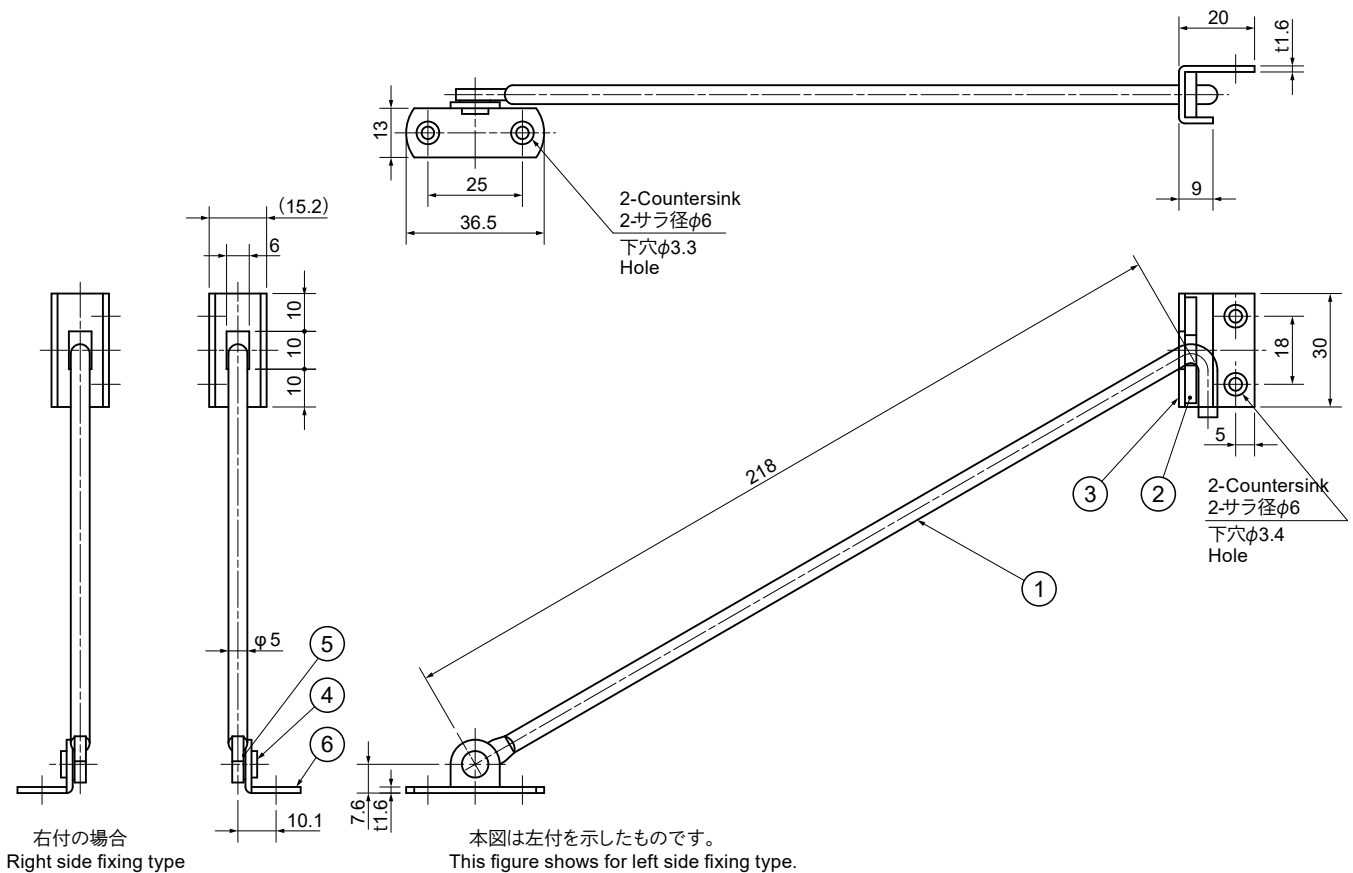
Cabinets / Furniture, etc.

Note

Beveling must be processed to the holes for installation when using countersunk screw or rivets.

部品表 Parts List

| 部番 No. | 部品名 Part Name | 材質 Material | 処理 Finish | 数 Quantity |
|-----------|------------------|-------------------|-------------------------------|---------------|
| 1 | アーム Arm | SWRM | Cr | 1 |
| 2 | クッション Cushion | 発泡クロロプレンゴム Sponge | 黒色 Black | 1 |
| 3 | ストッパー Stopper | SPCC | Cr | 1 |
| 4 | リベット Rivet | C2700 | Sn-Co (Cr 色) Sn-Co (Cr Color) | 1 |
| 5 | ワッシャー Washer | PA | 原色 Primary Color | 1 |
| 6 | ブラケット Bracket | SPCC | Cr | 1 |



仕様 Specification

| 型番 Model No. | 型式 Type | 許容荷重 N (kgf) Allowable Load N (kgf) | 自重 (g) Net Weight (g) |
|-----------------|------------|--|--------------------------|
| TM-63-L | 左付 Left | 196 (20) | 59 |
| TM-63-R | 右付 Right | | |

特注品のご相談承ります Please contact us for custom-made.