



TM-70

上蓋用重量用ワンタッチステー

Lifting Lid



特長

蓋を開けるとストッパーが作動するステーです。閉める時は、蓋を少し持ち上げるとストッパーが解除されます。

用途

工作機械・制御装置等

注意事項

使用例を参考にして取り付けてください。左右または上下を逆にした場合、正常な機能を果たさなくなることがあります。2本同時には使用できません。

Characteristic

Stopper keeps the opened position by lifting the lid up. And stopper releases its lock by lifting up the lid for a small amount.

Application

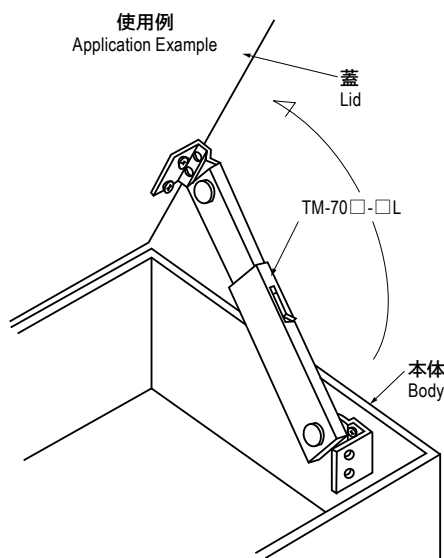
Machine tools / Controller devices, etc.

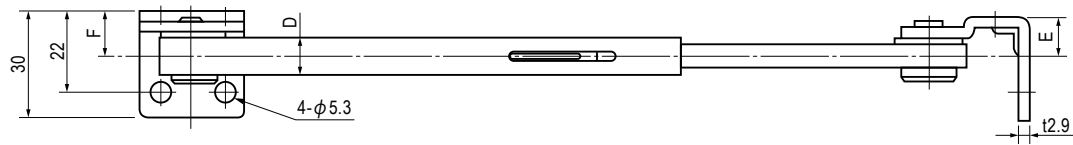
Note

Please refer the application example for the proper installation. It will not operate when installing right and left and up and down to the wrong side. It is not possible to use two pieces together at once.

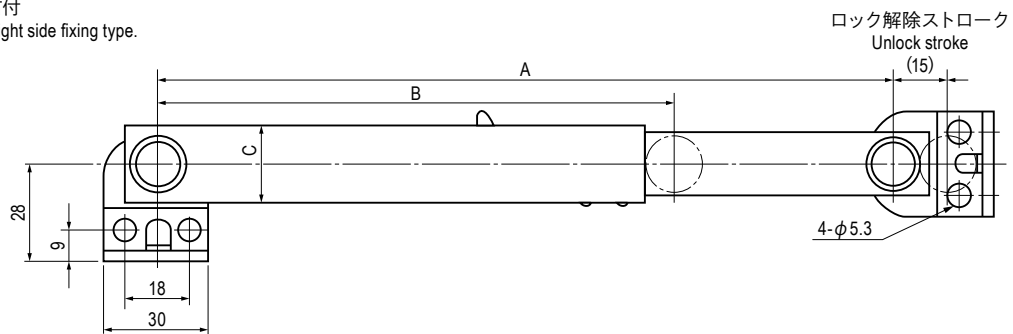
■部品表 Parts List

部番 No.	部品名 Part Name	材質 Material	TM-70A	TM-70B	数 Quantity
			処理 Finish	処理 Finish	
1	シャフト(A) Pin (A)	S	Cr	3価クロメート Trivalent Chromate Treatment	1
2	シャフト(B) Pin (B)				1
3	アーム(A) Arm (A)	STKMR	1		
4	アーム(B) Arm (B)	SPCC	1		
5	ストッパーシャフト Stopper Pin	S	Ni		1
6	ストッパー Stopper	SPCC	Cr		1
7	ウェーブワッシャー Wave Washer	SUS304	—	—	1
8	ストッパー金具 Stopper Plate	SPCC	Cr	3価クロメート Trivalent Chromate Treatment	1
9	ワッシャー Washer				2
10	取付板 Fixing Plate				2

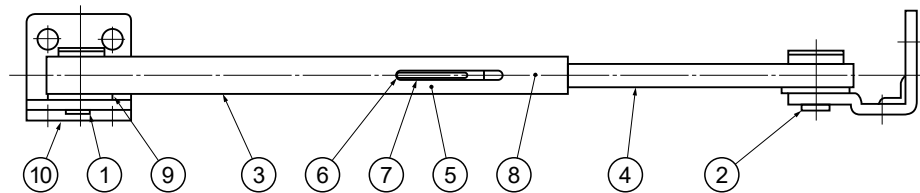




右付
The figure shows right side fixing type.



左付
Left Side Fixing Type



寸法・仕様表 Size List & Specification

型番 Model No.	A ストップ時 Extended A	B 収納時 Retracted B	C	D	E	F	型式 Type	圧縮許容荷重 N(kgf) Allowable Load N(kgf)	自重(g) Net Weight(g)	
TM-70A-1L	310	199	25	12	12	13.7	左付 Left	294 (30)	385	
TM-70A-1R							右付 Right			
TM-70B-1L							左付 Left			
TM-70B-1R	右付 Right									
TM-70A-2L	211	148	22	10	11.5	12.7	左付 Left			257
TM-70A-2R							右付 Right			
TM-70B-2L							左付 Left			
TM-70B-2R							右付 Right			

特注品のご相談承ります Please contact us for custom-made.