



## TM-92 上蓋用ステー

Lifting Lid



### 特長

中央部に簡易ストッパーがついています。

### 用途

キャビネット・家具等

### Characteristic

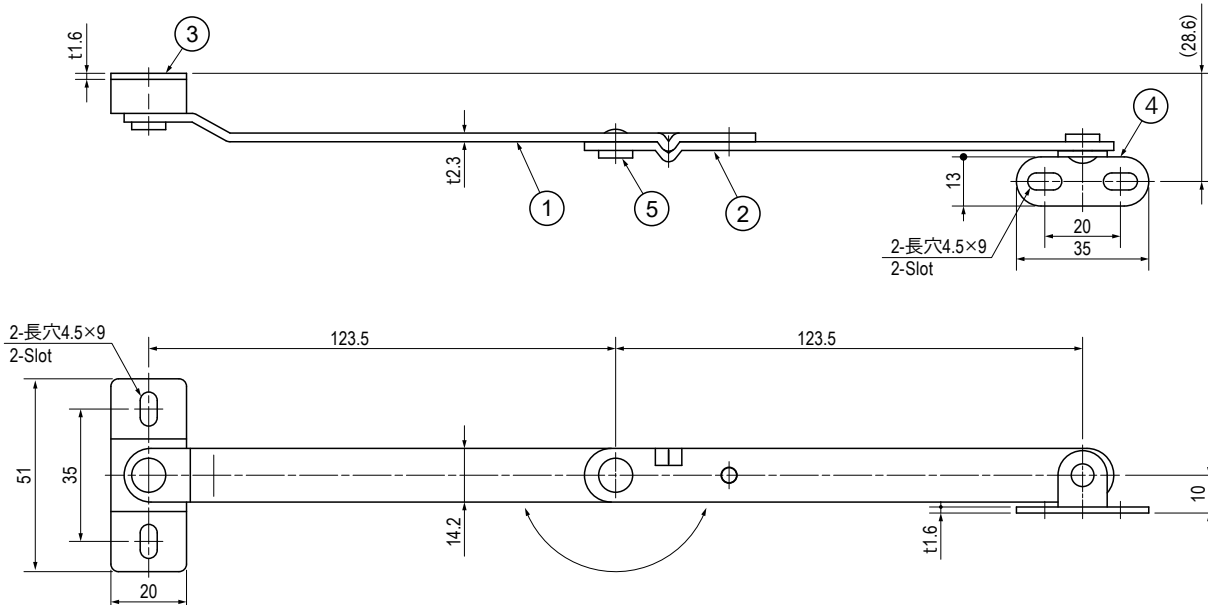
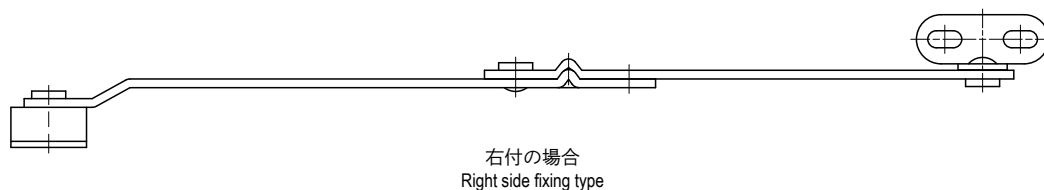
An instant stopper is fixed at the center part of the brace.

### Application

Cabinets / Furniture, etc.

### ■部品表 Parts List

部番 No.	部品名 Part Name	材質 Material	処理 Finish	数 Quantity
1	アーム (A) Arm (A)	SPCC	3 価クロメート Trivalent Chromate Treatment	1
2	アーム (B) Arm (B)			1
3	ブラケット (A) Bracket (A)			1
4	ブラケット (B) Bracket (B)			1
5	リベット Rivet	S		3



本図は左付を示したものです。  
This figure shows for left side fixing type.

### 仕様 Specification

型番 Model No.	型式 Type	許容荷重 N(kgf) Allowable Load N(kgf)	自重 (g) Net Weight(g)
TM-92-L	左付 Left	137.3 (14)	99.4
TM-92-R	右付 Right		

特注品のご相談承ります Please contact us for custom-made.