



TM-93 ユニバーサルフット

Level Adjuster



特長

アジャストボルトに首振り機能を備えていますので、接地面の傾斜にも対応可能なフットです。

用途

コンピューター・計測器等の筐体・各種 OA 機器・家電等

Characteristic

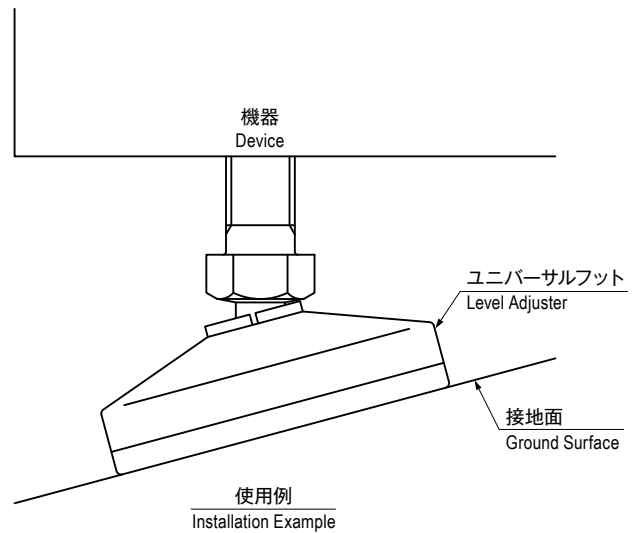
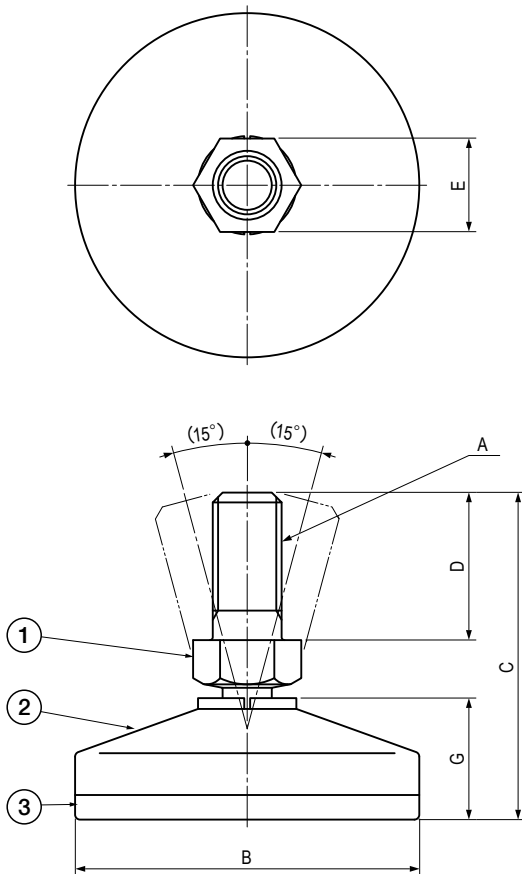
With its swing mechanism, it can be used on an inclined surface.

Application

Computers / Boxes for measuring instruments / Office automation appliances / Home appliances, etc.

■部品表 Parts List

部番 No.	部品名 Part Name	材質 Material	処理 Finish	数 Quantity
1	アジャストボルト Adjustment Bolt	S	3 価クロメート Trivalent Chromate Treatment	1
2	カバー Cover	SUS304	ヘアライン Hairline	1
3	フット Foot	PA	原色 Primary Color	1



寸法・仕様表 Size List & Specification

型番 Model No.	A	B	C	D	E	G	垂直圧縮許容荷重 kN (kgf) Allowable Vertical Compressive Load kN (kgf)	自重 (g) Net Weight (g)
TM-93-1	M6 × 1	25	31	14	8	9.7	0.20 (20)	11
TM-93-2	M8 × 1.25	30	37.5	19	10	11.2	0.39 (40)	19
TM-93-3	M10 × 1.5	40	42.5	20	13	13.7	0.64 (65)	39
TM-93-4	M12 × 1.75	50	51	25	17	16	0.98 (100)	71
TM-93-5	M14 × 2	70	66.5	30	19	24.7	1.96 (200)	146

特注品のご相談承ります Please contact us for custom-made.