



TM-94 プラスチックフット

Level Adjuster



特長

重量用、ローコストのフットです。

用途

自動販売機・工作機械等

注意事項

アジャスト時は圧縮荷重をかけないでください。

Characteristic

A low-cost level adjuster for a heavy weight subject.

Application

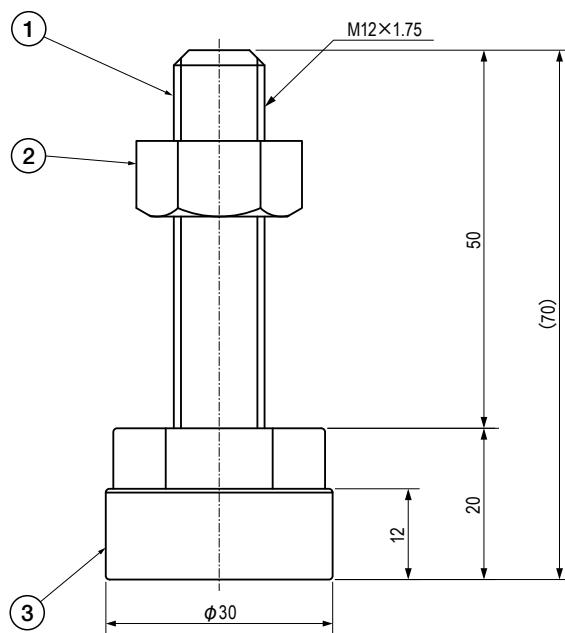
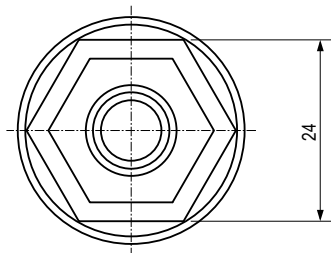
Vending machines / Machine tools, etc.

Note

Do not apply any compressive load on it while adjusting a level.

■部品表 Parts List

部番 No.	部品名 Part Name	材質 Material	処理 Finish	数 Quantity
1	六角ボルト Hexagon Bolt	S	3価クロメート Trivalent Chromate Treatment	1
2	六角ナット Hexagon Nut			1
3	フット Foot	PE	黒色 Black	1



仕様 Specification

型番 Model No.	垂直圧縮許容荷重 kN (kgf) Allowable Vertical Compressive Load kN (kgf)	自重 (g) Net Weight (g)
TM-94	0.98 (100)	81

特注品のご相談承ります Please contact us for custom-made.