

## TM-CK型 ゴム足

Rubber Foot CK-Type



### 特長

ねじ一本で簡単に取り付け可能な産業用機器の足です。

### 用途

医療機器・理化学機械・各種計測機等

### 仕様

硬度：60度±5度

### Characteristic

Easy installation by screw. Stain transfer resistance is improved compared with ordinary products.

### Application

Medical instruments / Physical and Chemical devices / Measuring instruments, etc.

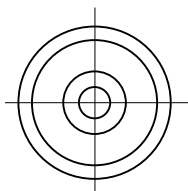
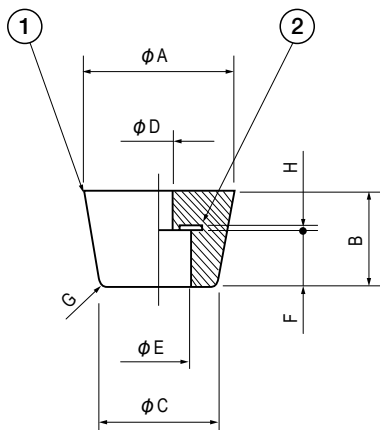
### Specification

Hardness : 60°±5°

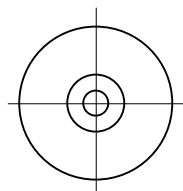
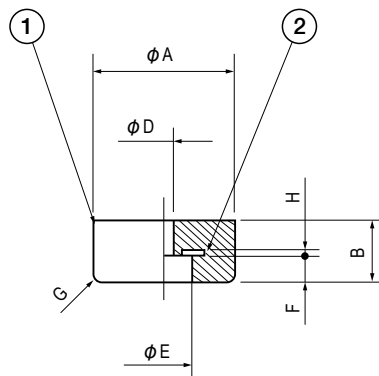
### ■部品表 Parts List

部番 No.	部品名 Part Name	材質 Material	処理 Finish	数 Quantity
1	ゴム足 Rubber Foot	SBR(非移行性) Stain Tranfer Resistance	グレー Gray	1
2	座金 Washer	SPCC	3価クロメート Trivalent Chromate Treatment	1

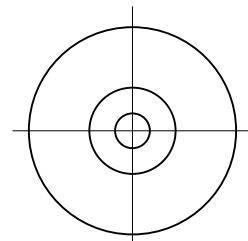
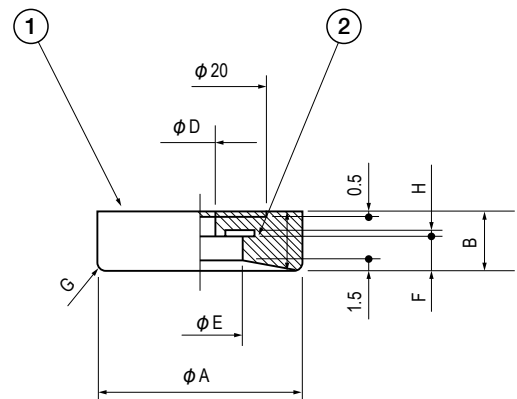
TM-CK-5・7・11



TM-CK-17



TM-CK-12



### 寸法・仕様表 Size List & Specification

※許容荷重は、全高の10%圧縮させた時の参考値です。座金等と併用する場合は、ねじ頭が接地する可能性がありますので実装でご確認ください。推奨締付トルクは、製品の変形を考慮していますが、使用上緩む可能性がある場合は、ねじロック等の緩み止めを推奨します。  
Allowable load is reference value when compressing 10% of maximum height. Use adhesive agent for tightening.

型番 Model No.	A	B	C	D	E	F	G	H	推奨ねじ Recommended Screw	推奨締付トルク mN・m (kgf・cm) Recommended Tightening Torque mN・m (kgf・cm)	許容荷重 N (kgf) Allowable Load N (kgf)	自重 (g) Net Weight (g)	
TM-CK-5	16	9	13	3	8	6	—	10.8	M3 なべ M3 Pan Head	59 (0.6)	75 (7.6)	2.1	
TM-CK-7	10	8	9		6	5		10.5		29 (0.3)			30 (3.1)
TM-CK-11	12	6	10		6	3		10.5		39 (0.4)			
TM-CK-12	30	9	—	5.2	12	5	R1	10.8	M5 なべ M5 Pan Head	147 (1.5)	220 (22.4)	8.5	
TM-CK-17	20	8	—	4.5	9.5	4			M4 なべ M4 Pan Head				150 (15.3)

特注品のご相談承ります Please contact us for custom-made.