



THA-317 掘込取手

Flush Pulls



SEMI 規格 : S8-0701 適合品

特長

SEMI 規格 (指かけ型ハンドル 4 本指) に適合したステンレス製の掘込取手です。

用途

厨房機器・計測機器・医療機器等

Compliant with SEMI Standard : S8-0701

Characteristic

A stainless steel made pull. Compliant with SEMI standard S8-0701.

Application

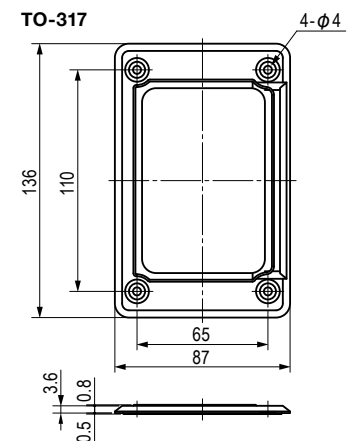
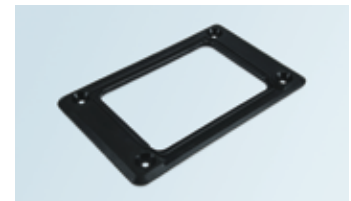
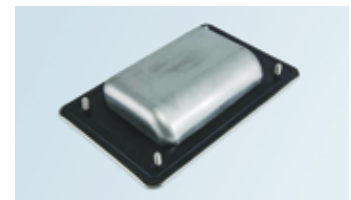
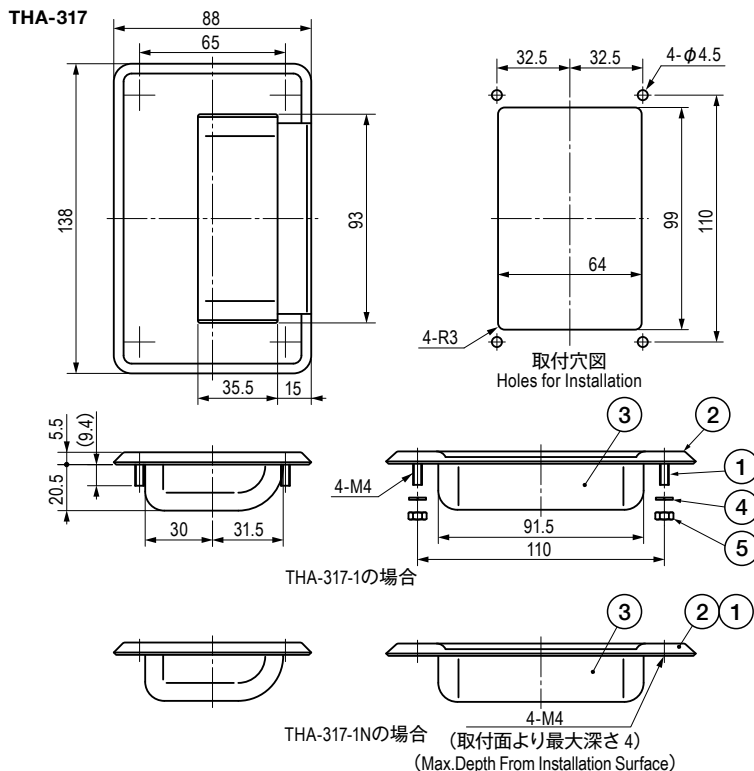
Measuring instruments / Medical equipments, etc.

■部品表 Parts List

部番 No.	部品名 Part Name		材質 Material	処理 Finish	数 Quantity
	THA-317-1	THA-317-1N			
1	六角ボルト Threaded Stud	六角ナット Hexagonal nut	SUS	—	4
2	カバー Cover		SUS304	ヘアライン Hairline	1
3	ケース Case				1
4	ばね座金 Spring washer	—	SUS	—	4
5	六角ナット Nut				4

※部番 4・5 は THA-317-1 のみ付属します。

No.4 & 5 in the parts list are for model number THA-317-1 only.



※THA-317 掘込取手用のパッキンです。防水用で使用する場合、防水レベルによっては、ねじ部から水が滲水するおそれがあるので、シール材等により、ねじ部を保護してください。
※For water-proof. Protect the screw by extra sealing material in case higher water-proof is required.

材質と処理 Material & Finish

型番 Model No.	材質 Material	処理 Finish
TO-317	EPDM (エチレンプロピレンゴム) (Ethylene Propylene Diane Monomer)	黒色 Black

仕様 Specification THA-317

型番 Model No.	仕様 Specification	自重 (g) Net Weight (g)
THA-317-1	ボルトタイプ Threaded Stud	185
THA-317-1N	ナットタイプ Hexagonal nut	177

仕様 Specification TO-317 THA-317 用パッキン (オプション) TO-317 Packing for THA-317 (Optional)

型番 Model No.	自重 (g) Net Weight (g)
TO-317-1	21.5

特注品のご相談承ります Please contact us for custom-made.